

HHL

专业科技铸造 专业蜗轮蜗杆制造



新环隆机械工业股份有限公司
HSIN HUAN LUNG MACHINE INDUSTRIAL CO., LTD.



微信

简介

铜铸造

创立于1977年，为台湾深具规模的铸造和机械零件加工公司，生产专业铜及白铁铸造享誉国内外机械与零组件业。四十多年来，为确保品质的稳定和精准，我们采用专业的设备，先进的技术，精密的检验设备，例如高周波电溶解感应炉、离心铸造技术、材质分析仪、手持式分光仪(X-RAY)等。

并和知名学术中心齐心研究，研发特殊材质。

铸造尺寸:最大外径:2000mm 长度:2000mm

蜗轮蜗杆

以最精密的螺纹研磨技术，提供客户最满意的客制化产品加工与服务，各式机械零件的螺纹研磨加工，并进一步致力研究开发双导程蜗轮;蜗杆的制作，用于CNC旋转盘以帮客户解决振动噪音的问题，

且不断提升增加高精度生产设备以符合客户高精度的需求。

厂内备有瑞士REISHAUER 及美国J&L，CNC螺纹研磨机，可解决传统螺纹磨床无法克服之异样牙型加工，还有精密的检验仪器配合产品精度的管制。

专业的技术、一流的品质、迅速交货，为新环隆机械工业有限公司的经营理念.若有任何问题,欢迎来电询问,我们会以最专业的角度及态度服务您。

加工范围: 导程P0.2mm~P200mm

外径: ϕ 1mm~ ϕ 250mm 长度: 1000mm

铜铸造

检验设备



金相检验设备 (砂轮切割机+研磨抛光机+金相显微镜)
Metallurgical Structure Microscope



拉力试验机
Tensile Test Machinery



材质分析分光仪
Spark Spectrometer



手提式硬度计
Hardness Tester



平面磨耗试验机
Flat Reciprocating Friction Tester



旋转磨耗试验机
Friction Tester One-way Rotation



手持式分析仪
X-Ray

铸造设备



卧式离心铸造机
Horizontal Centrifugal Casting



大型立式离心机
Vertical Centrifugal Casting

冲压锻造机械
Machinery For Forging Plant



高周波熔解炉
High Frequency Induction Furnace

检验设备 & 加工设备



CNC滚刀磨床



CNC螺纹研磨机



CNC滚齿机



蜗杆检测仪



蜗轮中心咬合机



蜗轮蜗杆单面及双面啮合仪



产品 Product

- 一般蜗轮蜗杆：根据DIN, JIS或客户尺寸

Standard worm gears: According to DIN, JIS or customer specification

- 双导程蜗轮蜗杆：可藉由移动蜗杆的轴向,调整背隙 .有标准品也可客制化

Dual lead worm and worm wheel: The backlash can be adjusted by moving the worm gear axially. We have standard specification and also can customized production.

- 特殊铝青铜蜗轮,可达高负载,低磨耗,低变形量

Use special aluminum bronze for heavy loading, low abrasion and uneasy deformation.

**TK170型** 双导程蜗轮蜗杆

TYPE:TK170 Dual lead worm and worm wheel

分割精度等级(sec.): 10"

Indexing Accuracy Class(sec.): 10"

**170型** 双导程蜗轮蜗杆

TYPE:170 Dual lead worm and worm wheel

分割精度等级(sec.): 10"

Indexing Accuracy Class(sec.): 10"

**125型** 双导程蜗轮蜗杆

TYPE:125 Dual lead worm and worm wheel

分割精度等级(sec.): 20"

Indexing Accuracy Class(sec.): 20"

250型 双导程蜗轮蜗杆

TYPE:250 Dual lead worm and worm wheel

分割精度等级(sec.): 10"

Indexing Accuracy Class(sec.): 10"

产品 Product

- 一般蜗轮蜗杆: 根据DIN, JIS或客户尺寸
Standard worm gears: According to DIN, JIS or customer specification
- 双导程蜗轮蜗杆: 可藉由移动蜗杆的轴向, 调整背隙. 有标准品也可客制化
Dual lead worm and worm wheel: The backlash can be adjusted by moving the worm gear axially. We have standard specification and also can customized production.
- 特殊铝青铜蜗轮, 可达高负载, 低磨耗, 低变形量
Use special aluminum bronze for heavy loading, low abrasion and uneasy deformation.



320型 双导程蜗轮蜗杆
TYPE:320 Dual lead worm and worm wheel
分割精度等级(sec.): 10"
Indexing Accuracy Class(sec.): 10"



400型 双导程蜗轮蜗杆
TYPE:400 Dual lead worm and worm wheel
分割精度等级(sec.): 10"
Indexing Accuracy Class(sec.): 10"

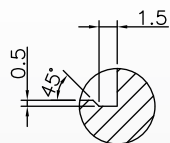


500型 双导程蜗轮蜗杆
TYPE:500 Dual lead worm and worm wheel
分割精度等级(sec.): 10"
Indexing Accuracy Class(sec.): 10"

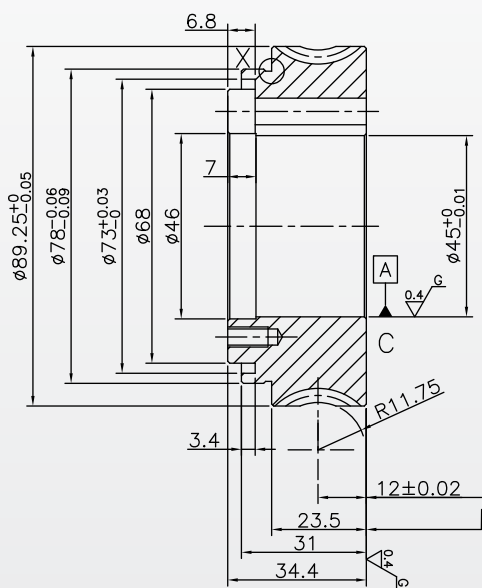


双截式蜗轮蜗杆
单牙口 / 双牙口
OTT Worm gear
Number of teeth: 1 & 2
分割精度等级(sec.): 10"
Indexing Accuracy Class(sec.): 10"

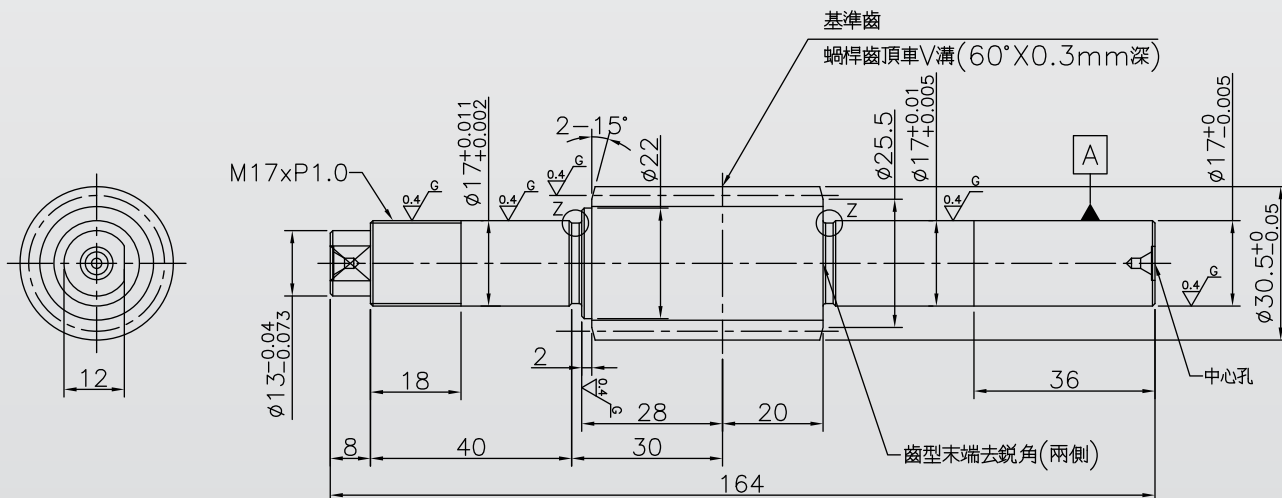
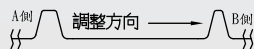
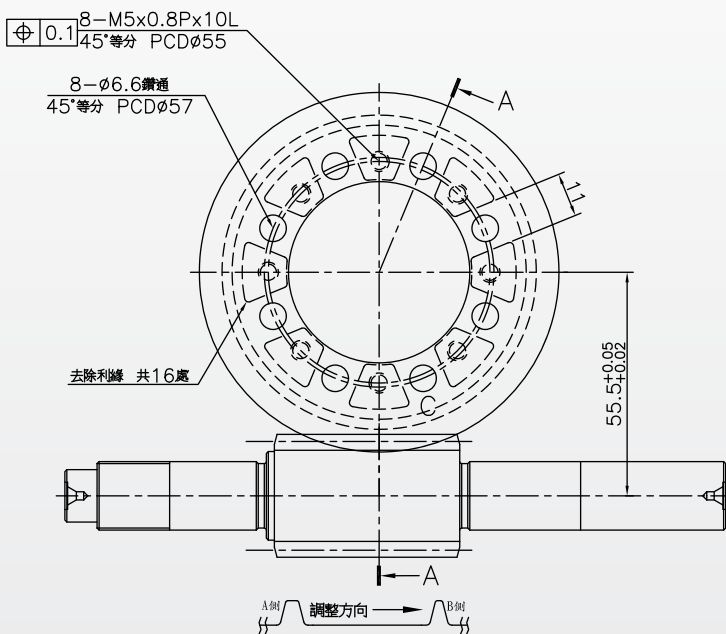
125 型



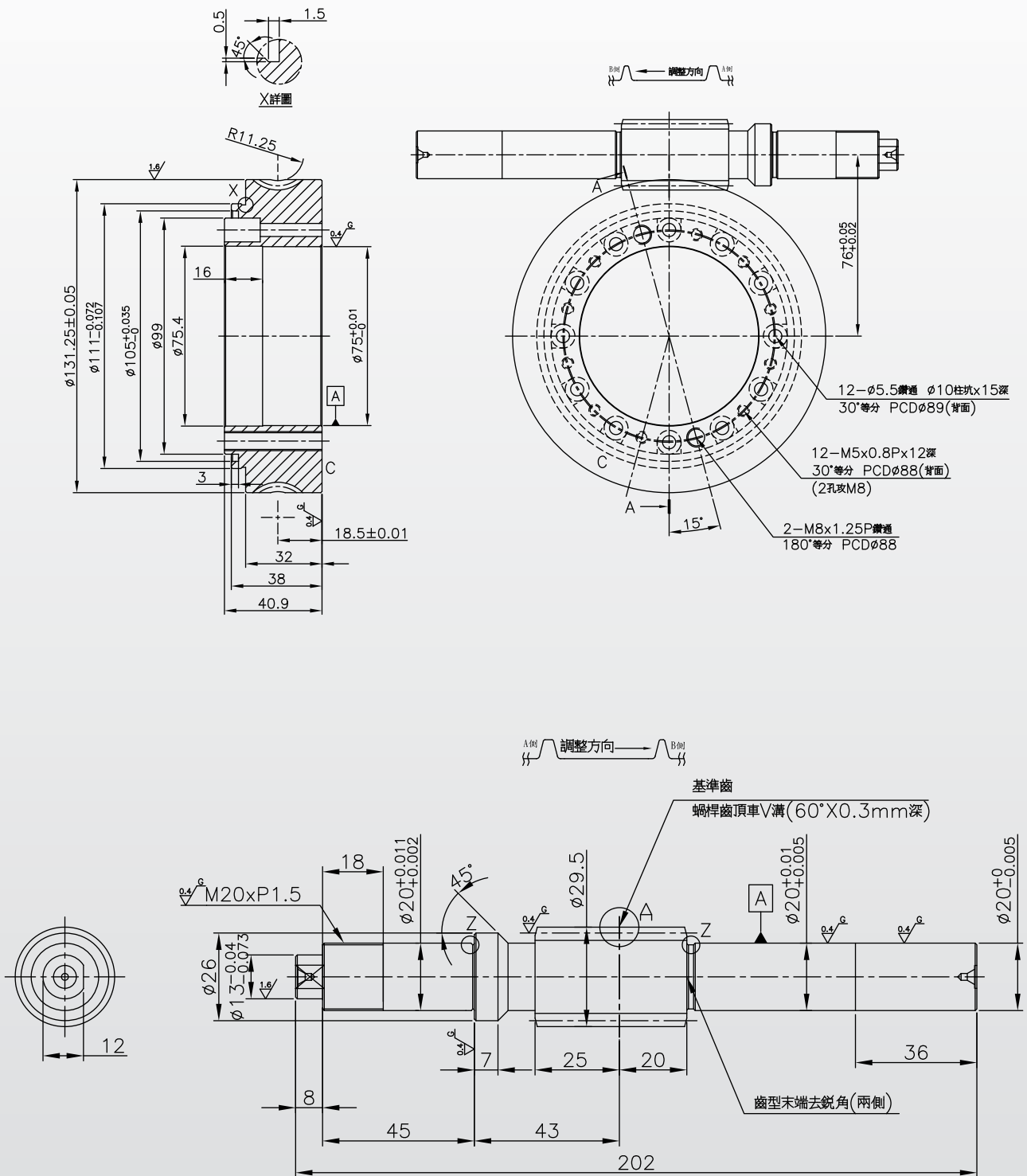
X詳圖



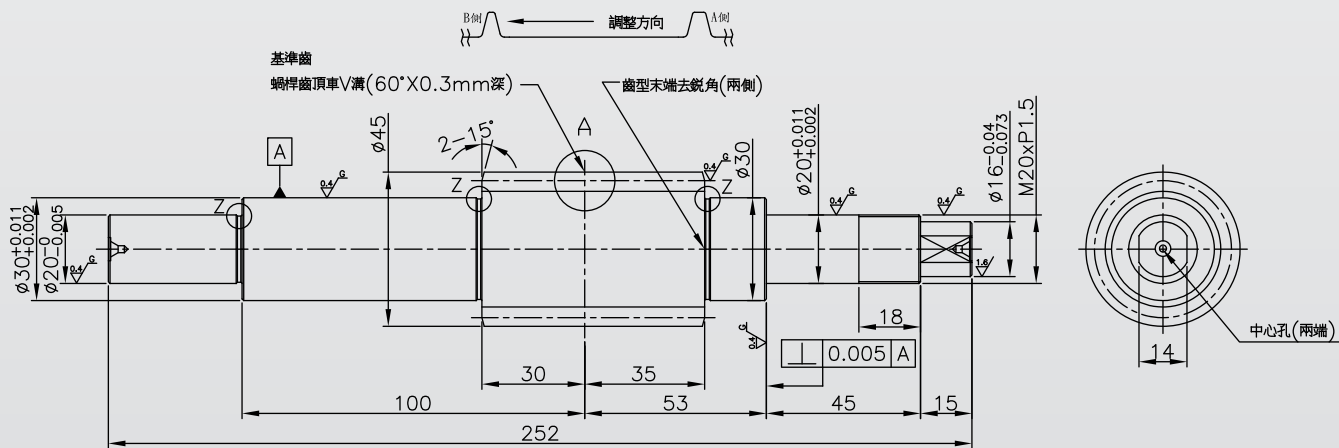
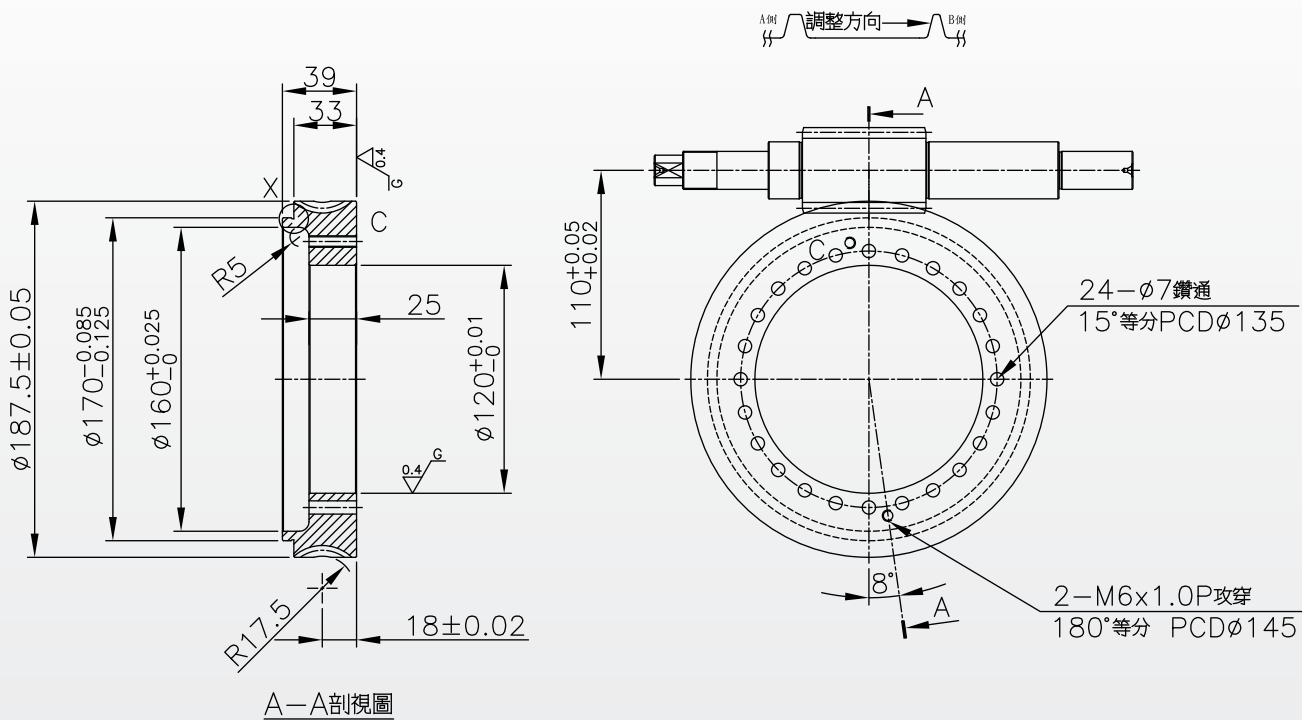
A-A剖視圖



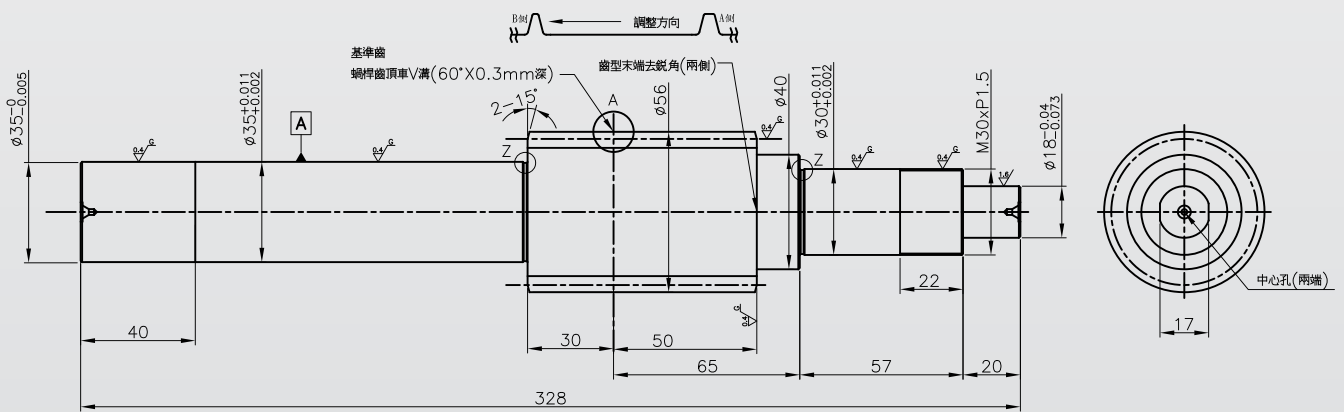
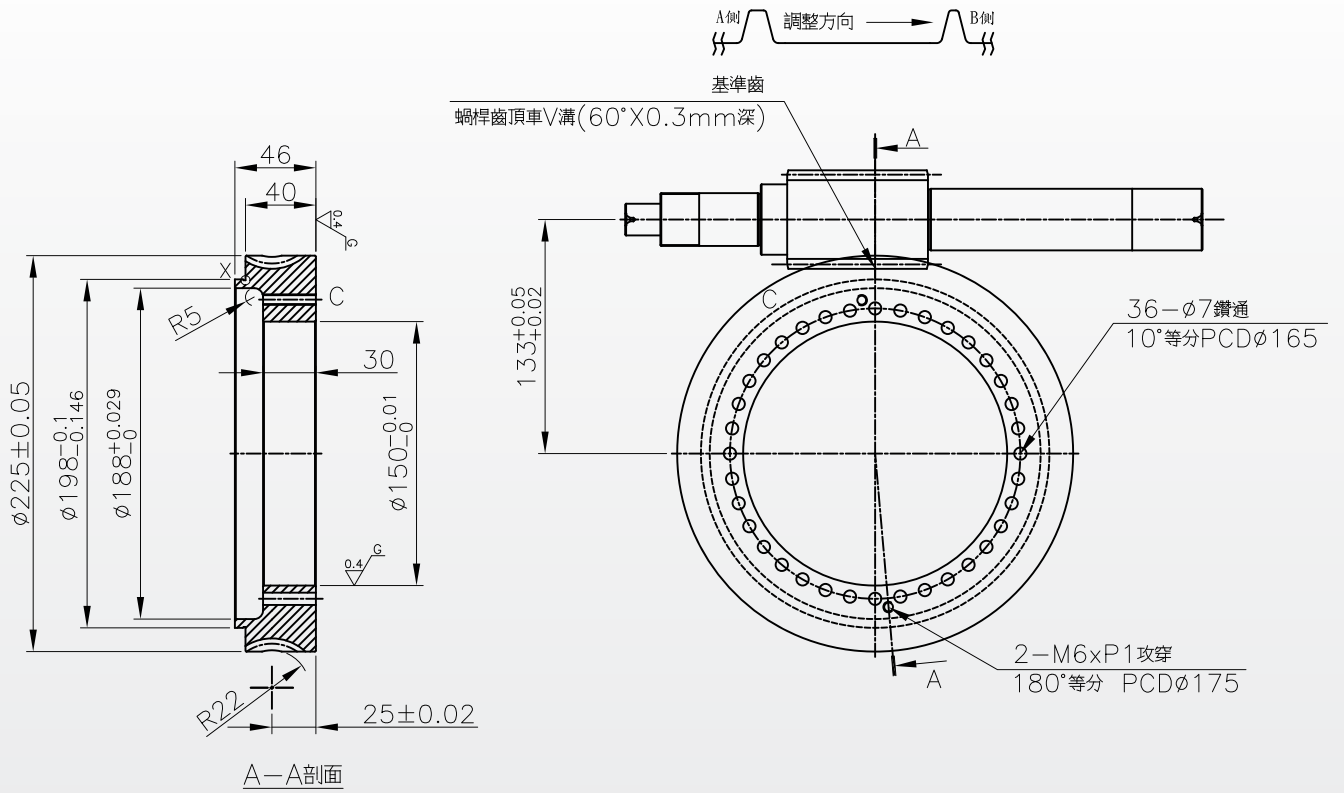
170 型



255 型



320 型



铜铸造产品

离心铸造管尺寸 Dimension Range

产品材质 Material	外径 Outside Diameter	长度 Length
铜 Bronze Alloys	76mm~2500mm (3~98")	2300mm max. (90")
白铁 / 耐热钢管 Stainless Steel	76mm~1000mm (3~98")	2300mm max. (90")

*任何铜及不锈钢材质皆可铸造、加工



冲床机械用铜
Bronze Bushing



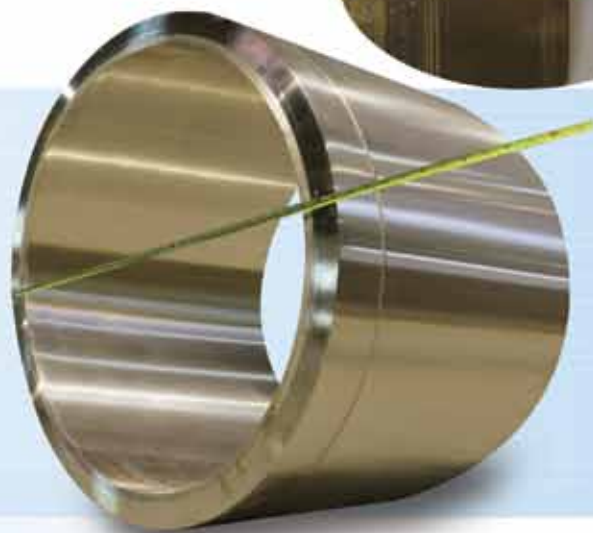
铜离心管
Bronze Tube



外径1米5离心
Centrifugal Casting Product OD:1500mm



铜离心管
Bronze Tube



外径1米2离心
Centrifugal Casting Product OD:1200mm

HHL

新环隆机械工业股份有限公司
HSIN HUAN LUNG MACHINE INDUSTRIAL CO., LTD.

台中市乌日区溪南路1段680巷439号

电话:886-4-23350012/ 886-4-23350015

传真:886-4-23350006

MAIL:hhl.sales1@gmail.com / derfang8@ms18.hinet.net

公司网页:www.derfang.com.tw

微信:

